

## VYSÍLAČ PLANET IHD-210PT



Cena celkem:	<b>5 151 Kč</b> <b>(bez DPH: 4 257 Kč)</b>
Běžná cena:	<b>5 666 Kč</b>
Ušetříte:	<b>515 Kč</b>
Kód zboží:	NETPLA1208
Part No.:	IHD-210PT
Záruka:	26 měs.
Stav:	Nové zboží

## Popis

### PLANET IHD-210PT

Vysílač distribuce pro extender přes síť LAN (ethernet), podpora rozlišení Full HD, komprese H.264. Přenos 64 nezávislých kanálů. Podpora identifikace EDID a ochrany HDCP. Spojení bod-bod nebo multicast. Správa utilitou, IR vysílač pro ovládání, VESA montáž, napájení PoE nebo adaptérem. Řešení pro IP distribuci video prezentací v prostředí LAN pro účely zobrazení na panelech. Jednotky přenosu podporují několik režimů od spojení vysílač-přijímač po multicast spojení bod vysílač-přijímače v režimech zobrazení pro jednotlivé monitory.

Video obraz lze zabezpečit proti zcizení obsahu metodou EDID, lze řídit kvalitu přenosu a vyhlazení videa pro kvalitní výstup.



### ZÁKLADNÍ SPECIFIKACE

#### Vlastnosti:

- LAN port RJ-45, 100Base-TX, standardy: IEEE 802.3, IEEE 802.3u
- HDMI výstup, A typ (samice), slučitelné s HDMI 1.4a
- správa utilitou, přepínání kanálů pomocí DIP přepínače
- identifikace rozlišení dle EDID (Extended display identification data)
- zabezpečení přenosu HDCP (High-bandwidth Digital Content Protection)
- IR senzor na kabelu pro dálkové ovládání zdroje

**Konektory:** 1 x RJ-45, 1 x HDMI výstup, 1 x RS-232, 1 x IR výstup

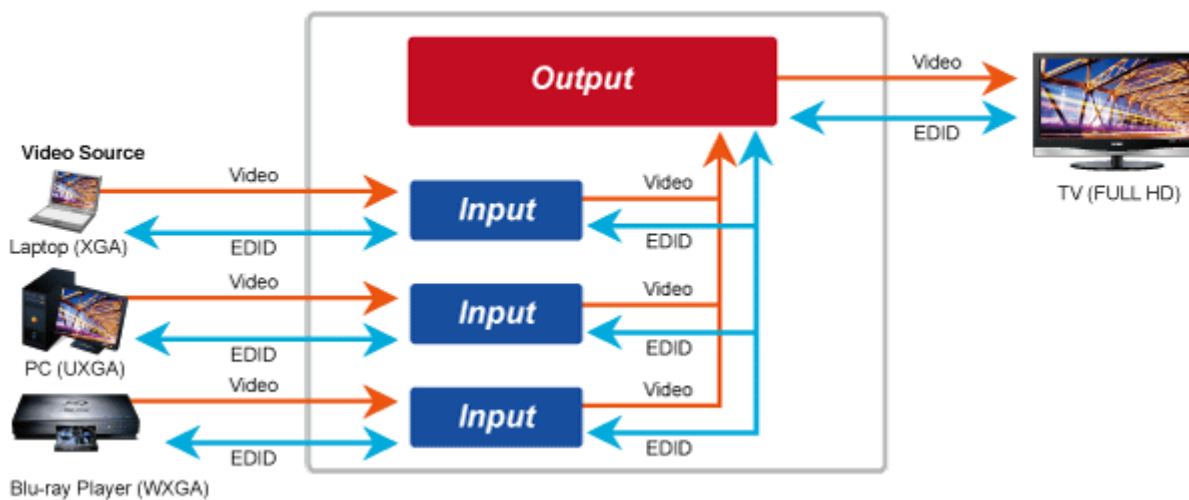
**Podporovaná rozlišení:** 1080p, 1080i, 720p, 480p, 480i

**Počet jednotek v síti:** <64

**Kompresa:** video H.264, audio MPEG-1 (layer II)  
**Přenosová rychlost jednoho kanálu:** <15 Mb/s  
**Provozní teplota:** 0~55°C; vlhkost 5-90%  
**Napájení:** externím adaptérem 5 V DC nebo PoE 802.3af/at; příkon <7 W  
**Rozměry:** 130 x 82 x 30 mm  
**Hmotnost:** 290 g



### Supports Extended Display Identification Data





## Network Configuration



## Video Extension from One to Many Units



## Video Extender: Many to Many

 [Parametry](#)

 [Prezentace a použití](#)



[Ostatní download](#)

---